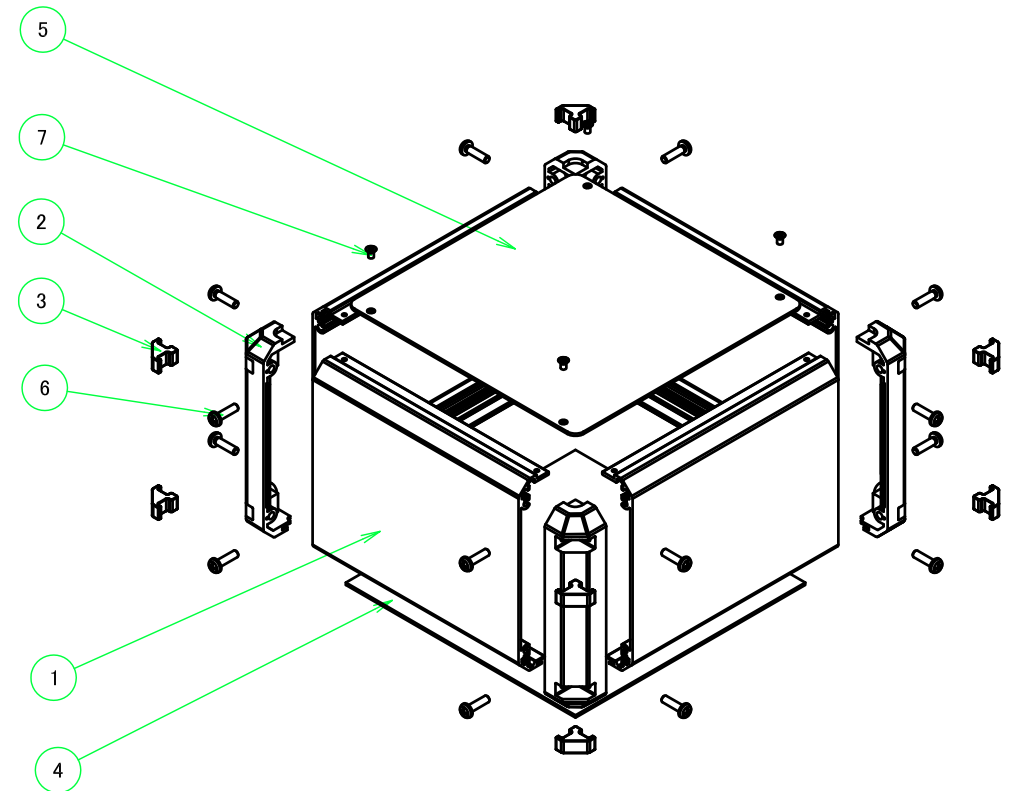
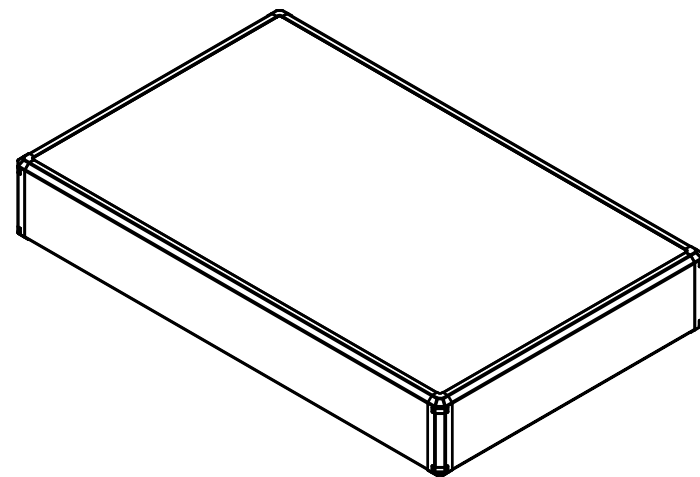
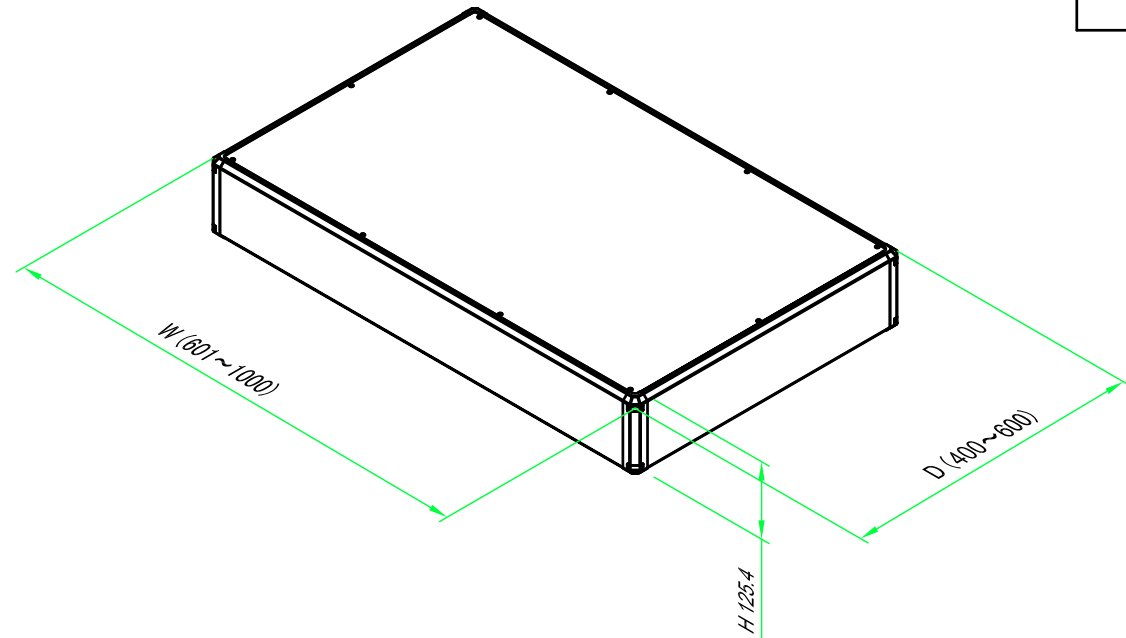


構成内容 / Components

No.	名称 / Part name	数量 / Pcs	材質 / Material	色・表面処理 / Color・Finish
1	フレーム Frame	4	アルミ押出材 A6063S-T5 Extruded aluminium A6063S-T5	シルバーアルマイト, ブラックアルマイト Silver, Black・Anodized
2	コーナーブロック Corner block	4	ABS樹脂 UL94HB ABS UL94HB	ライトグレー, ブラック Light gray, Black
3	コーナーキャップ / Blind plug	8	エラストマ / TPE	ライトグレー, ブラック / Light gray, Black
4	ハメ込みパネル Slide panel	1	アルミ板 A1100P Aluminium A1100P	シルバーアルマイト, ブラック・塗装 Silver・Anodized, Black・Painted
5	ねじ止めパネル Screwed panel	1	アルミ板 A1100P Aluminium A1100P	シルバーアルマイト, ブラック・塗装 Silver・Anodized, Black・Painted
6	取付ビス (ナベ M4 x 15) Screw (Pan head M4 - 15)	16	鉄 Steel	三価クロメート Trivalent chromate
7	取付ビス (座付丸皿 M3 x 5) Screw (Slotted raised countersunk M3 - 5)	10	鉄 Steel	ニッケルメッキ, 三価黒クロメート Nickel plated, Black trivalent chromate



ケース型番 FCS  
Product Number



W

D

色記号  
Color Code

W, D 寸法制限範囲 / Dimension limit range	
W	D
601~1000	400~600

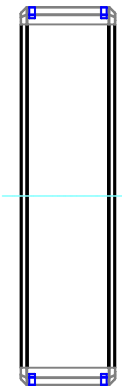
色仕様 (型番末尾□) / Color Type (End product number□)			
記号 / Code	パネル / Panel	フレーム / Frame	コーナー / Corner
GSS	シルバー / Silver	シルバー / Silver	ライトグレー / Light gray
BSS	シルバー / Silver	シルバー / Silver	ブラック / Black
BBS	シルバー / Silver	ブラック / Black	ブラック / Black
BBB	ブラック / Black	ブラック / Black	ブラック / Black

<b>株式会社タカチ電機工業</b> TAKACHI ELECTRONICS ENCLOSURE CO., LTD.			品名 / Title フリーサイズボックス CUSTOM DIMENSIONS BOX	尺度 / Scale 1 / 7
承認 / Approved	検図 / Checked	製図 / Created	型番 / Product number FCS□-□-125□ (W601~1000mm, D400~600mm)	
中根	野村	中根	作成日 / Date 2019/11/29	

フレーム1側 / Frame1 side

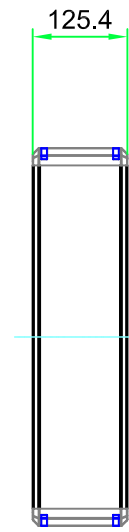


フレーム3側 / Frame3 side



フレーム4側 / Frame4 side

B-B ( 1 : 10 )



有効寸法 / Max dim. 119

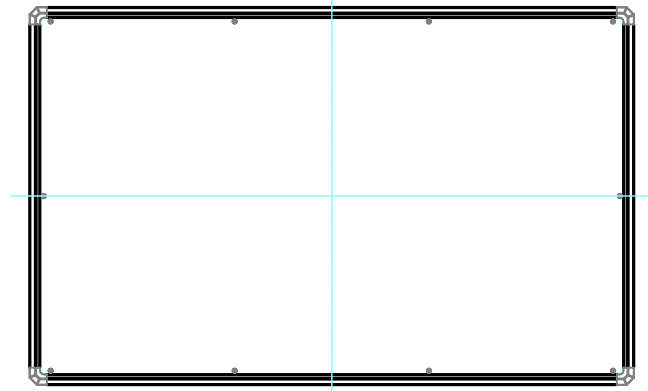
ハメ込みパネル有効寸法 / Slide panel Max dim. D-40

有効寸法 / Max dim. D-46

88.2

C

ねじ止めパネル有効寸法 / Screwed panel Max dim. D-46



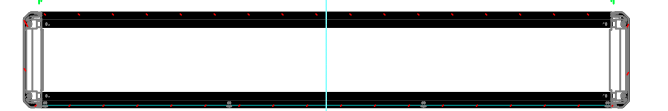
フレーム2側 / Frame2 side



A-A ( 1 : 10 )

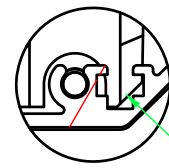
ハメ込みパネル有効寸法 / Slide panel Max dim. W-40

有効寸法 / Max dim. W-46



ねじ止めパネル有効寸法 / Screwed panel Max dim. W-46

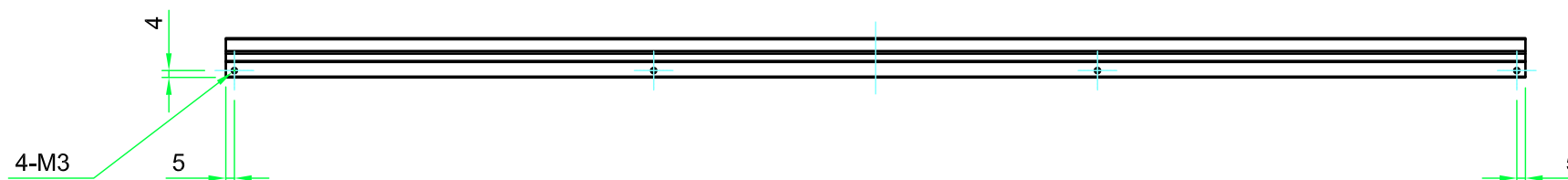
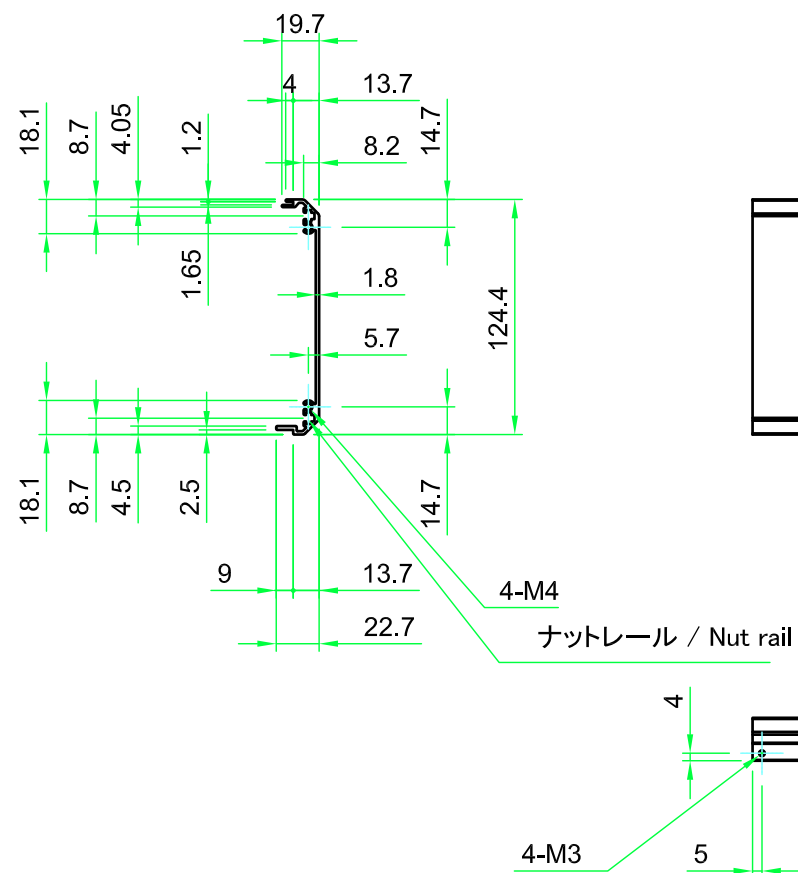
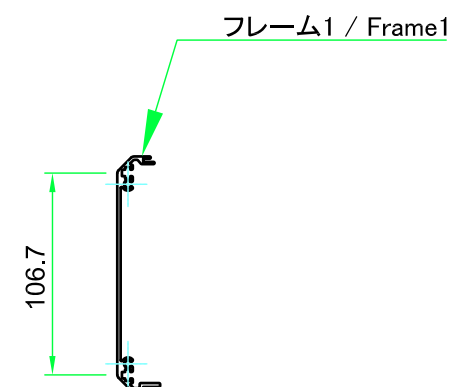
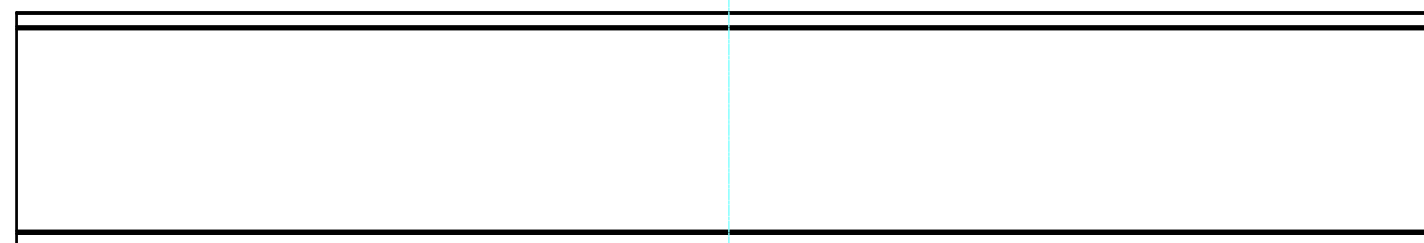
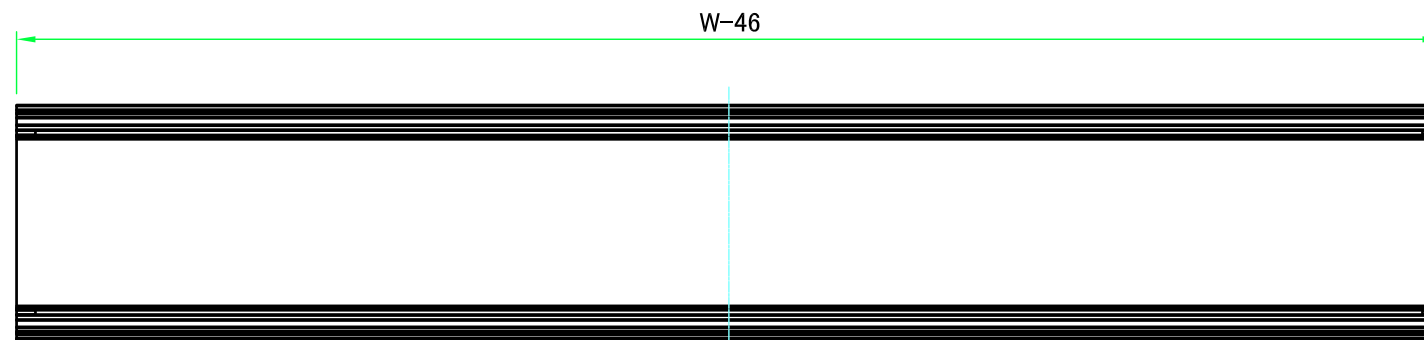
C : フレーム拡大図  
Frame cross-section



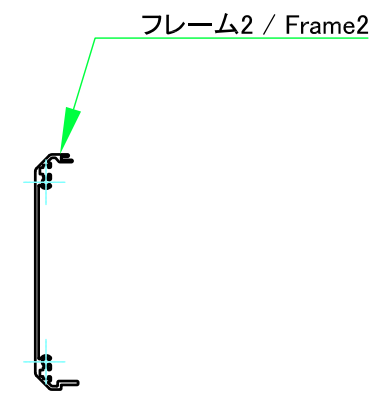
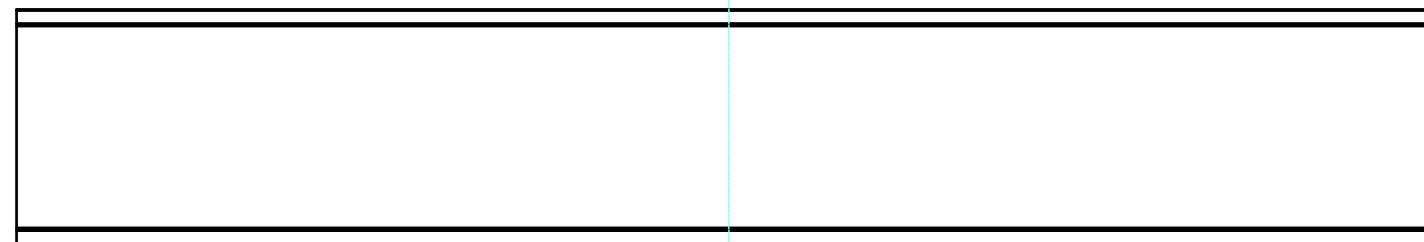
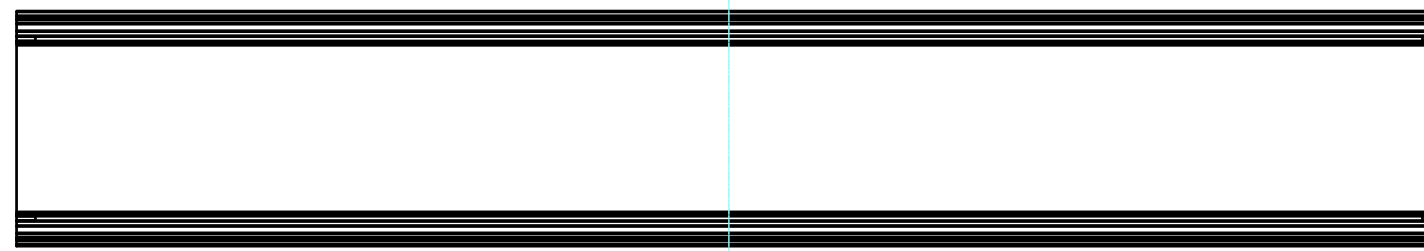
ナットレール / Nut rail

スライドナット用溝  
別売りオプション品 スライドナット FZ-3 を入れる事が出来ます。  
Groove for slide nut  
Slide nut FZ-3 (sold separately as optional parts) can be inserted



株式会社タカチ電機工業 TAKACHI ELECTRONICS ENCLOSURE CO., LTD.			品名 / Title フリーサイズボックス CUSTOM DIMENSIONS BOX	尺度 / Scale 1:10
承認 / Approved	検図 / Checked	製図 / Created	型番 / Product number FCS□-□-125□ (W601~1000mm、D400~600mm)	
中根	野村	中根	作成日 / Date 2019/11/29	2 / 7

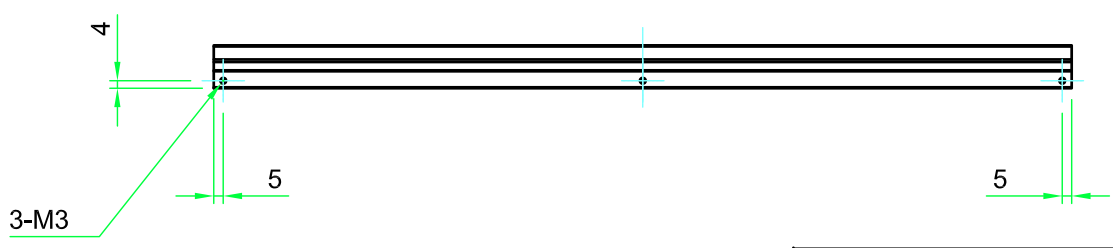
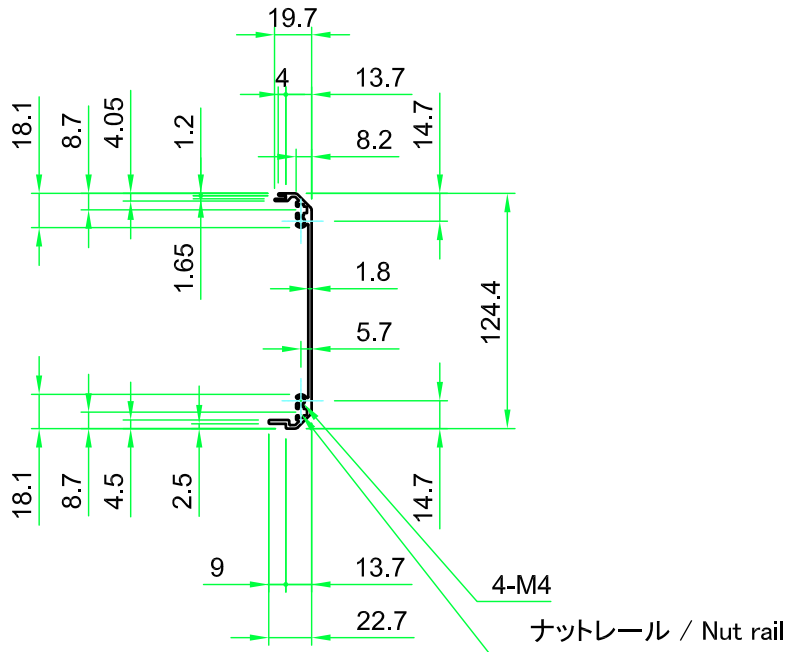
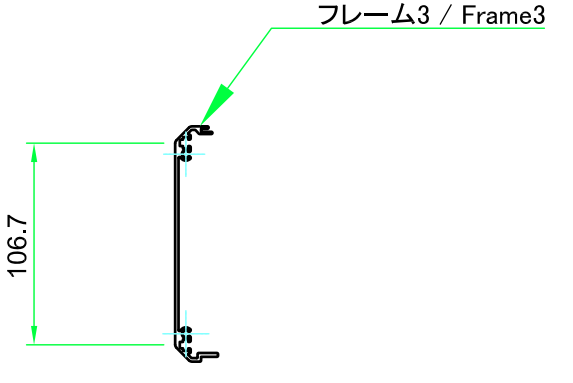
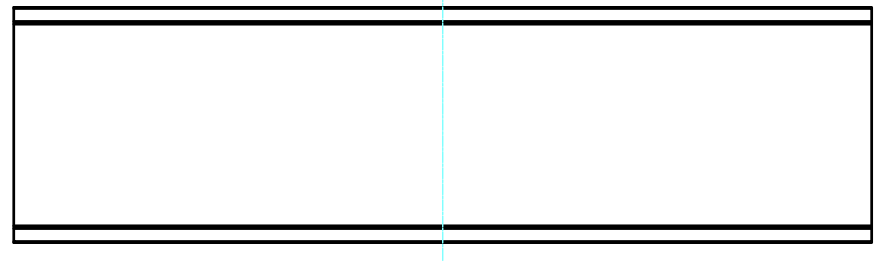
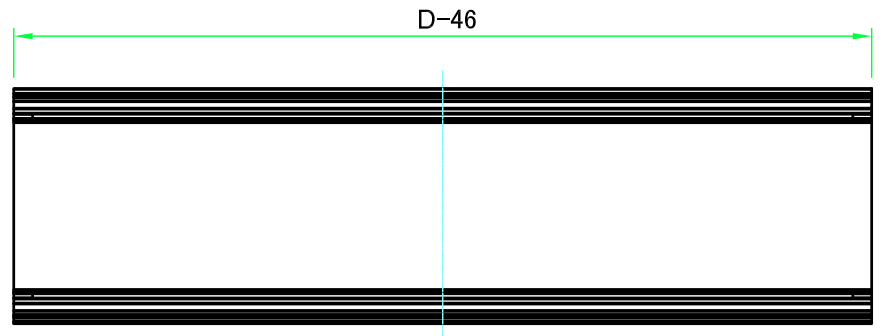


<b>株式会社タカチ電機工業</b> TAKACHI ELECTRONICS ENCLOSURE CO., LTD.			品名/Title フレーム1 Frame1	尺度/Scale 1:4
承認/Approved	検図/Checked	製図/Created	型番/Product number H125.4 - W601 ~ 1000	
中根	野村	中根	作成日/Date 2019/11/29	3 / 7

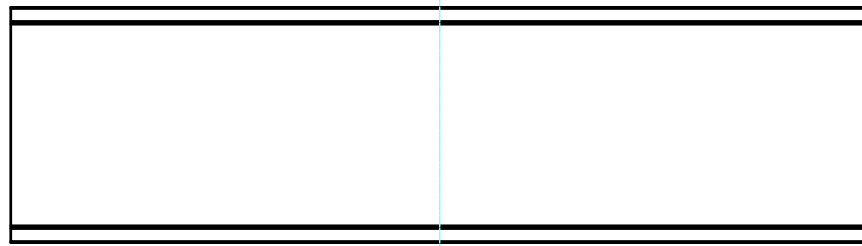
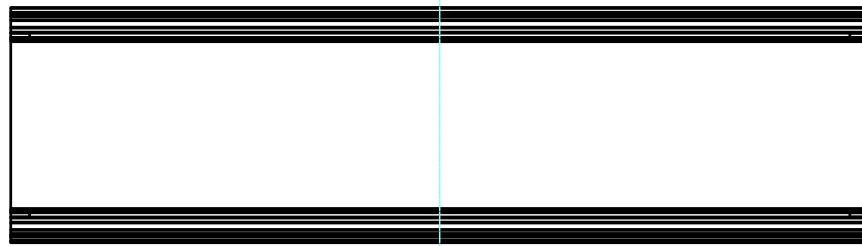


フレーム2 / Frame2



 株式会社タカチ電機工業 TAKACHI ELECTRONICS ENCLOSURE CO., LTD.			品名/Title フレーム2 Frame2	
承認/Approved 中根	検図/Checked 野村	製図/Created 中根	型番/Product number H125.4 - W601 ~ 1000	尺度/Scale 1:4
			作成日/Date 2019/11/29	4 / 7

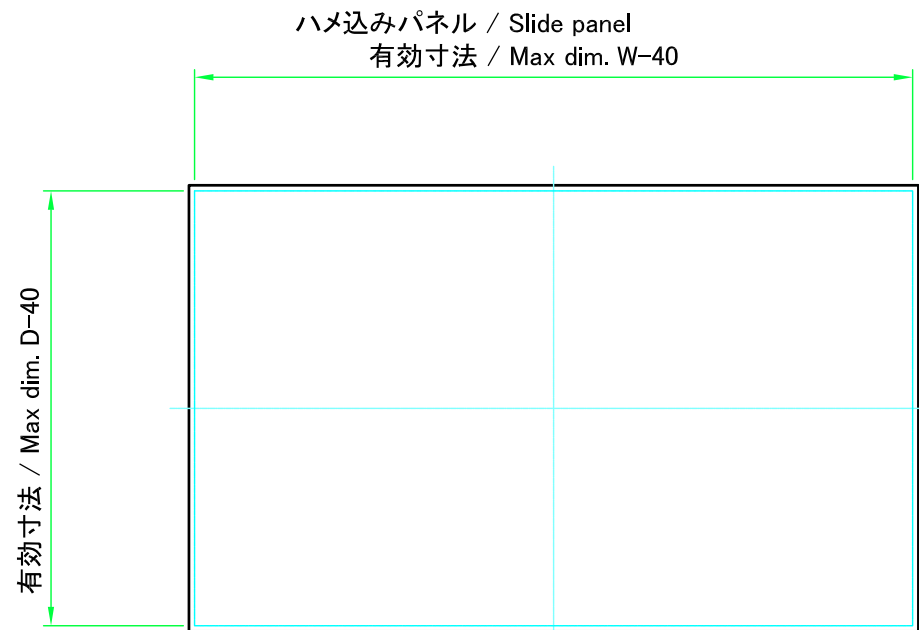


株式会社タカチ電機工業 TAKACHI ELECTRONICS ENCLOSURE CO., LTD.			品名/Title フレーム3 Frame3	尺度/Scale 1:4
承認/Approved	検図/Checked	製図/Created	型番/Product number H125.4 - D400~600	
中根	野村	中根	作成日/Date 2019/11/29	5 / 7

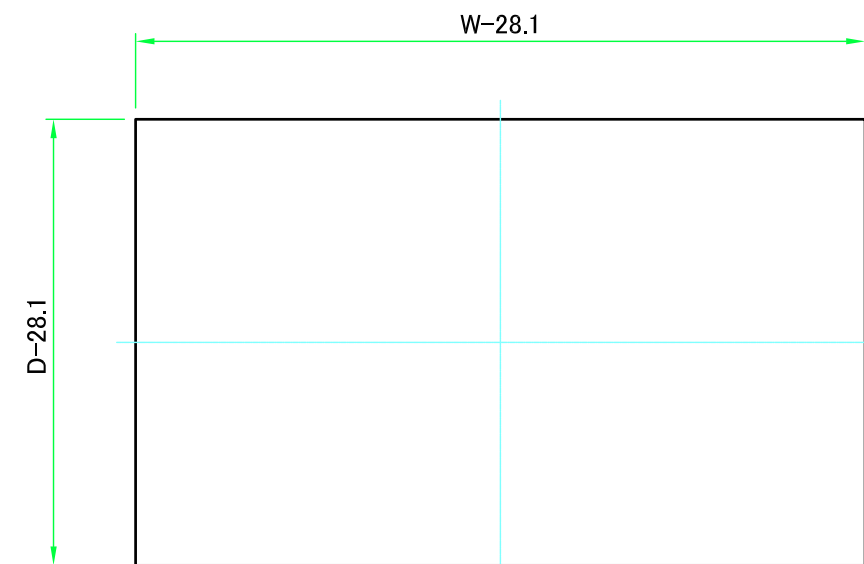
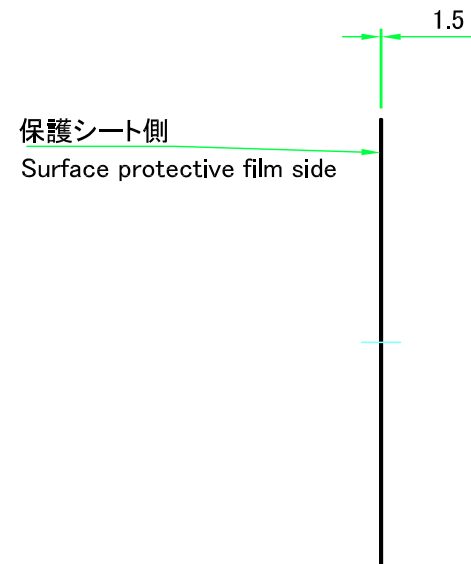


フレーム4 / Frame4

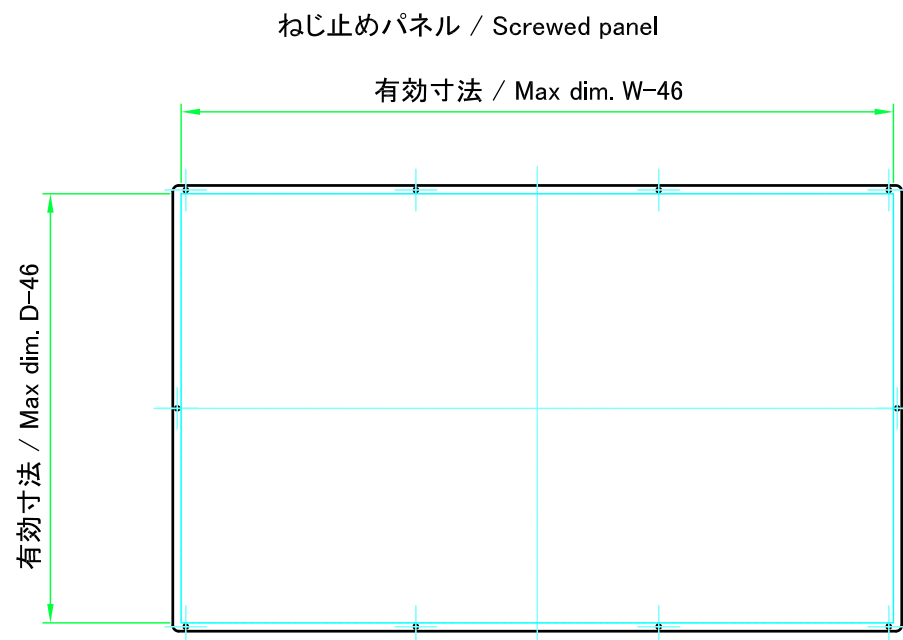
 株式会社タカチ電機工業 TAKACHI ELECTRONICS ENCLOSURE CO., LTD.			品名/Title フレーム4 Frame4	 尺度/Scale 1:4
承認/Approved	検図/Checked	製図/Created	型番/Product number H125.4 - D400~600	
中根	野村	中根	作成日/Date 2019/11/29	6 / 7



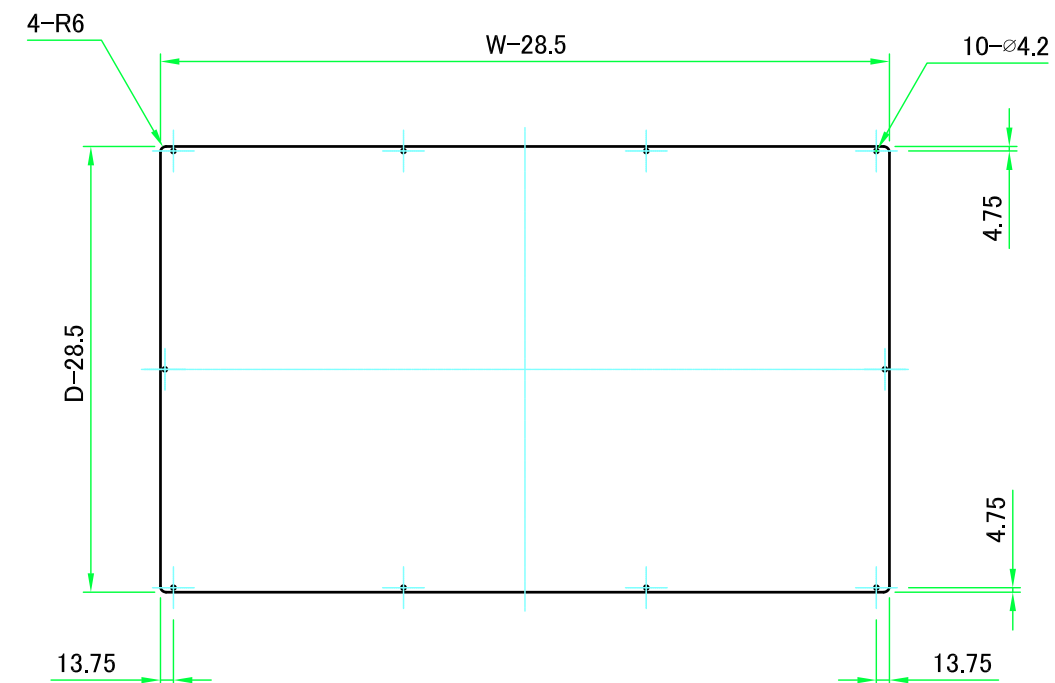
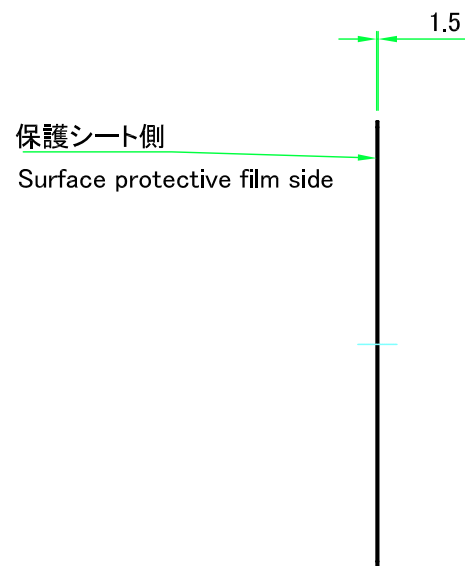
パネル表面 / Panel Frontside



パネル裏面 / Panel Backside



パネル表面 / Panel Frontside



パネル裏面 / Panel Backside

<b>株式会社タカチ電機工業</b> TAKACHI ELECTRONICS ENCLOSURE CO., LTD.			品名/Title パネル Panel	尺度/Scale 1:8
承認/Approved	検図/Checked	製図/Created	型番/Product number W601~1000 - D400~600	
中根	野村	中根	作成日/Date 2019/11/29	7 / 7